

STATUS URBANO

APARAT ZA VAKUUMIRANJE I VARENJE

UPUTE ZA UPOTREBU



STATUS

izvorna pomagala



SEAL



**VACUUM
BAG**



**VACUUM
CONTAINER**



VARENJE



**VAKUUMIRANJE
VREĆICA**



**VAKUUMIRANJE
POSUDA**

1. SIGURNOSNE UPUTE I OBJAŠNJENJE DJELOVANJA APARATA

1.1. RADNI UVJETI

Maksimalna temperatura okoliša pri normalnoj upotrebi je +40 °C, prosjek temperature u 24 sata ne smije premašiti +35 °C. Najniža dozvoljena temperatura okoliša je -5 °C. Okolni

zrak mora biti čist, relativna vlažnost ne smije biti iznad 50 % pri maksimalnoj temperaturi +40 °C. Više relativne vlage su dozvoljene pri nižoj temperaturi okoliša (npr. 90 % pri +20 °C).

1.2. SIGURNOSNE UPUTE

- a.) Radna površina mora biti suha i normalno temperirana (ne smije biti vruća), ne smije biti u blizini toplinskog odašiljača (npr. ploče za grijanje) ili izvora vode.
- b.) Provjerite mrežni kabel i utičnicu, prije nego što aparat priključite na električnu mrežu. Primijetite li bilo kakvu pogrešku, obratite se našoj servisnoj službi navedenoj niže.
- c.) Aparat čistite isključivo suhom ili minimalno navlaženom krpom.
- d.) Tijekom upotrebe nikada ne dodirujte traku za varenje (br. 8 na slici 1) jer može biti vruća i opeći vas.
- e.) Aparat koristite isključivo za namjene opisane u uputama.
- f.) Ukoliko je priključni kabel oštećen, mora ga zamijeniti proizvođač, servisier ili slično osposobljena osoba kako bi izbjegli opasnost.
- g.) Aparat mogu koristiti djeca od 8. godina starosti pa na više i osobe

- sa smanjenim tjelesnim, osjetilnim ili mentalnim sposobnostima ili manjkom iskustva i znanja, ako su pod nadzorom odgovorne osobe za njihovu sigurnost ili ako im ona daje potrebne upute za rad s uređajem na siguran način te ako razumiju moguće opasnosti.
- h.) Djeca se ne smiju igrati s aparatom. Djeca ne smiju čistiti ni održavati aparat bez nadzora.
 - i.) Garancija gubi važnost ukoliko:
 - aparat proba popraviti neovlaštena i nestručna osoba,
 - koristite aparat za druge namjene od predviđenih,
 - ne poštujete sigurnosne propise i upute za upotrebu.

Proizvođač ne preuzima odgovornosti za štetu proizašlu iz nepravilne upotrebe ili kao posljedicu nepoštivanja uputa.

1.3. VREMENSKA OGRANIČENJA DJELOVANJA

Za pravilno djelovanje aparata, među pojedinačnim ciklusima varenja ili vakuumiranja mora proći najmanje 120 sekundi. Ako procesi slijede prebrzo jedan za drugim, onda se aparat automatski zaustavi i sve lampice trepere.

Pričekajte da se aparat ohladi i da lampice prestanu treperiti. Nakon toga možete normalno nastaviti s radom. Aparat tijekom hlađenja nemojte isključivati iz električne mreže.

1.4. ODRŽAVANJE I ČIŠĆENJE

- a.) Prije čišćenja isključite utikač aparata iz električne mreže.
- b.) Za čišćenje aparata koristite mekanu, suhu ili navlaženu krpu. Ne koristite spužve, hrapave krpe, sredstva za poliranje ili dezinfekciju koja mogu oštetiti površinu pojedinih sastavnih dijelova. Aparata nemojte nikada uranjati u vodu ili prati pod mlazom vode. Sredstva za čišćenje nikada ne špricajte direktno po unutrašnjoj ili vanjskoj strani aparata.
- c.) Aparat mora biti uvijek potpuno suh prije upotrebe.
- d.) Traka za varenje ima teflonsku zaštitu. Moguće ostatke folije odstranite mekanom krpom.
- e.) Čišćenje teflonske zaštite je dozvoljeno samo kad je aparat ohlađen. Ni u kojem slučaju ne koristite oštrih predmeta za odstranjivanje folije.
- f.) Ne zaključavajte poklopca kad aparat nije u upotrebi. Tako ćete produžiti životni vijek brtvi.

1.5. OPĆE INFORMACIJE

Status Urbano je aparat za vakuumiranje namirnica u vakuuskim vrećicama, Statusovim vakuuskim posudama, vakuuskom vrču ili u posudama zatvorenim s univerzalnim vakuuskim poklopcima.

Status Urbano je razvijen u poduzeću Status d. o. o. Metlika. Serijski broj aparata se nalazi na tehničkoj naljepnici svakog aparata. Datum proizvodnje aparata je prikazan u LOT broju koji se nalazi na tehničkoj naljepnici i ambalaži.

Prije prve upotrebe pažljivo pročitajte upute za upotrebu te se ih pridržavajte pri upotrebi aparata.

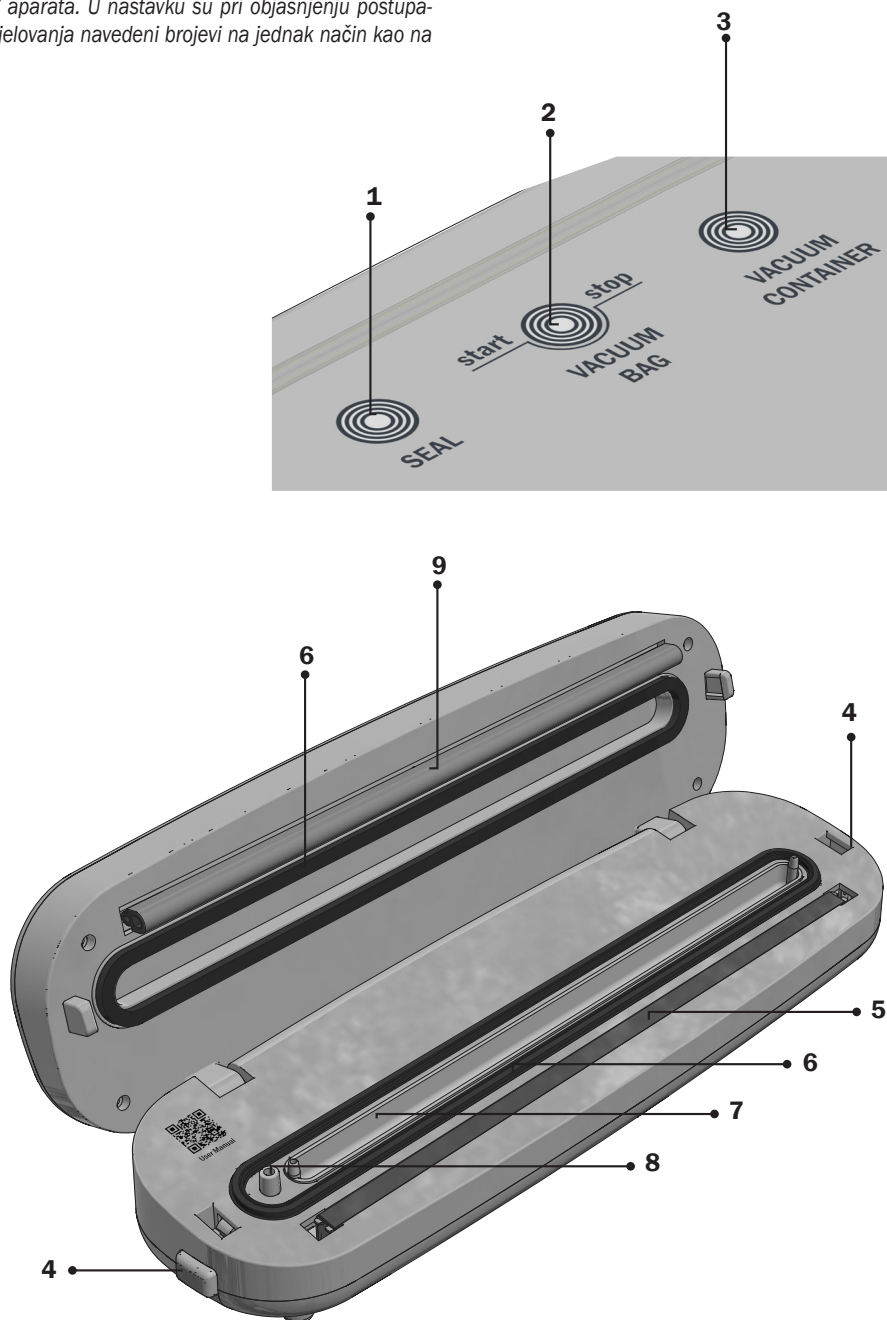
Više informacija u vezi jamstva proizvoda i servisa nalazi se u poglavlju 8. Ukoliko se pojavi bilo kakvo pitanje, mišljenje ili komentar, nazovite nas na **047 421 246** ili nam pišite na **info@status-trgovina.hr**.

Za više informacija posjetite našu internetsku stranicu www.status-trgovina.hr. Ove upute su u elektronskom obliku dostupne na www.status-trgovina.hr/baza-znanja/upute-za-upotrebu/.

1.6. SASTAVNI DIJELOVI I FUNKCIJSKE TIPKE

FUNKCIJSKE TIPKE	
1.	<p>Tipka Seal (Varenje) Pokrene proces varenja (bez vakuumiranja). Upotrijebite kad želite zavariti foliju u roli za izradu vakuumskih vrećica.</p>
2.	<p>Tipka Vacuum Bag (Vakuumiranje vrećica) Pokrene proces automatskog vakuumiranja i varenja. Aparat vrećicu najprije zavakuumira i nakon toga zavari.</p> <p>Tipka Start / Stop Pokrene proces ručnog vakuumiranja vlažnih i osjetljivih namirnica. Kad procijenite da je iz vrećice izvučeno dovoljno zraka, pritisnite tipku Seal (varenje). Aparat će prestati vakuumirati i preklopiti na varenje vrećice. S pritiskom na tu tipku možete prekinuti vakuumiranje ako primijetite da se tekućina u vrećici približava aparatu.</p>
3.	<p>Tipka Vacuum Container (Vakuumiranje posuda) Vakuumiranje posuda s priključkom za vakuumiranje posuda (nije uključen pri kupnji). Proces vakuumiranja se automatski zaustavi kad je u posudi postignut dostatan podtlak.</p>
SASTAVNI DIJELOVI	
4.	<p>Tipke za otključavanje poklopca Prije početka varenja ili vakuumiranja zaključajte poklopac s pritiskom na lijevi te desni rub poklopca. Na kraju procesa otključajte poklopac s pritiskom na te tipke.</p>
5.	<p>Traka za varenje Prekrivena je teflonskom trakom koju ne smijete odstraniti.</p>
6.	<p>Brtve Gornja brtva od pjene i donja brtva od silikona.</p>
7.	<p>Vakuumski kanal s posudicom za tekućinu Ako tekućina dospije u vakuumski kanal, zaustavite vakuumiranje s pritiskom na tipku Stop. Očistite vakuumski kanal i nastavite vakuumirati (postupak je opisan u razdjelu 2.4.1.).</p>
8.	<p>Otvor za priključak za vakuumiranje Statusovih vakuumskih posuda</p>
9.	<p>Pritiskač za varenje Pritisne vrećicu na traku za varenje za kvalitetniji var.</p>

Na slici 1: su predstavljeni sastavni dijelovi vakuumske aparata. U nastavku su pri objašnjenju postupaka djelovanja navedeni brojevi na jednak način kao na slici.



Slika 1: Status Urbano s označenim sastavnim dijelovima.

1.7. TEHNIČKI PODACI

Model	MV200
Mjere	dužina: 391 mm širina: 114 mm visina: 70 mm
Težina	približno 1,3 kg
Materijal	ABS plastika (kućište)
Pumpa	membranska pumpa
Vakuumska snaga	do -600 mbar
Motor	12 V 
Volumen pumpanja	10 litara/min
Upravljanje	elektronsko
Dužina trake za varenje	280 mm
Nazivna snaga, napon i frekvencija aparata	110 W, 110-240 V~, 50/60 Hz

2. UPOTREBA

2.1. OPĆE UPUTE

- Kad aparat izvadite iz ambalaže, provjerite ako ima sve sastavne dijelove te ako je stanje aparata i pripadajućih dijelova besprijekorno.
- Prije prve upotrebe obavezno pročitajte upute za upotrebu.**
- Aparat položite na ravnu, glatku površinu na kojoj je dovoljno prostora za pakiranje namirnica u vrećice.

2.2. PRIPREMA APARATA ZA UPOTREBU

Prije svake upotrebe, zagrijte uređaj na sljedeći način.

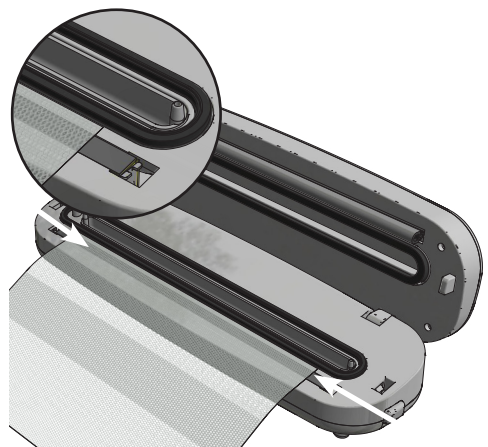
- Uključite aparat u struju i zatvorite poklopac.
- Zaključajte poklopac pritiskom na lijevi, a zatim na desni rub poklopca.
- Pritisnite tipku Seal (oznaka 1 na slici 1). Lampica Seal svijetli dok aparat vari.
- Kad se lampica Seal ugasi, traka za varenje je zagrijana i vakuumski aparat je spreman za upotrebu.
- Otključajte poklopac pritiskom na tipke za otključavanje (oznaka 4 na slici 1) i podignite poklopac.



Slika 2: Zaključavanje poklopca pritiskom na lijevi i desni rub.

2.3. IZ FOLIJE U ROLI NAPRAVITE VREĆICU: TIPKA SEAL/ VARENJE

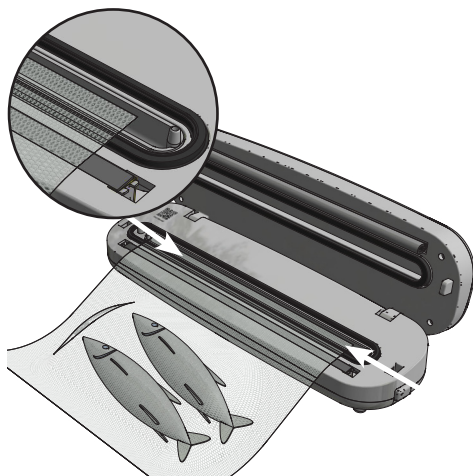
- Odredite odgovarajuću dužinu folije tako da dužini namirnice dodate još nekoliko centimetara.
- Rub folije položite preko trake za varenje do brtve (slika 3).
- Zatvorite poklopac te ga zaključajte pritiskom na lijevi te desni rub poklopca.
- Pritisnite tipku Seal. Pumpa se uključi tijekom varenja da pritisne poklopac aparata na traku za varenje kako bi postigli kvalitetniji var.
- Vrećica je zavarena kad lampica Seal prestane treperiti i na kratko posvijetli zeleno. Otključajte aparat pritiskom na tipke sa strane i dignite poklopac.



Slika 3: Za varenje, vrećicu namjestite preko trake za varenje do crne brtve.

2.4. AUTOMATSKO VAKUUMIRANJE – TIPKA VACUUM BAG: VAKUUMIRANJE ČVRSTIH I SUHIH NAMIRNICA (SUHOMESNATI PROIZVODI, TVRDI SIREVI, ORAŠČIĆI I SL.)

- Namirnice umetnite u vrećicu. Vrećica mora biti nekoliko centimetara duža od namirnice koju želite vakuumirati.
- Otvoreni rub vrećice namjestite u sredinu vakuumskeg kanala među brtve (slika 4).
- Zatvorite poklopac te ga zaključajte pritiskom na lijevi i desni rub poklopca (slika 2).
- Pritisnite tipku Vacuum Bag. Aparat će automatski zavakuumirati i zavariti vrećicu. Tijekom vakuumiranja svijetli lampica Vacuum Bag, a tijekom varenja lampica Seal. Pumpa radi cijelo vrijeme procesa. Kad Seal nakratko posvijetli zeleno, proces je gotov.
- Otključajte poklopac pritiskom na tipke za otključavanje (oznaka 4 na slici 1) i podignite poklopac.



Slika 4: Pri vakuumiranju namjestite otvoreni rub vrećice u sredinu vakuumskeg kanala.

Preporuka: Pri vakuumiranju masnih i suhomesnatih proizvoda (npr. slanine) prije umetanja namirnice u vrećicu, rubove vrećice zavrnite prema van. Tako se rubovi neće zamastiti.

2.4.1. ŠTO UČINITI AKO APARAT TIJEKOM VAKUUMIRANJA POČNE UVLAČITI TEKUĆINU IZ VREĆICE?

Ako primijetite da aparat tijekom vakuumiranja iz namirnice vuče tekućinu, postupak vakuumiranja ODMAH zaustavite pritiskom na tipku Stop. Tipka Stop zaustavlja samo proces vakuumiranja (Stop ne djeluje pri varenju).

Ukoliko postupka niste pravovremeno zaustavili i tekućina je ušla u vakuumske kanal slijedite ovom postupku:

- Otvorite poklopac. Posudicu u vakuumskeg kanalu (oznaka 7 na slici 1) podignite ravno prema gore.
- Tekućinu izlijte i posudicu u cijelosti temeljito obrišite. Po potrebi očistite i osušite vakuumske kanal ispod posudice. Ako je potrebno, upotrijebite sušilicu za kosu.
- Posudicu namjestite nazad i nastavite vakuumirati.



Slika 5: Ako tekućina uđe u vakuumske kanal, podignite posudicu ravno prema gore, izlijte tekućinu te dobro osušite posudicu.

2.5. RUČNO VAKUUMIRANJE - TIPKA VACUUM BAG: VAKUUMIRANJE OSJETLIVIH I VLAŽNIH NAMIRNICA (SVJEŽE MESO, RIBE, POVRĆE, VOĆE, PECIVO, MEKANI SIREVI)

Za vakuumiranje mekane hrane i namirnica koje sadrže puno tekućine (svježe voće, gljive, kruh i pecivo) upotrijebite ručnu funkciju vakuumiranja. Promatrajte događanje u vrećici i zaustavite proces vakuumiranja kad procijenite da je iz vrećice izvučeno dovoljno zraka te da bi daljnje vakuumiranje oštetilo namirnice.

- Namirnicu umetnite u vrećicu. Vrećica mora biti nekoliko centimetara duža od namirnice.
- Otvoreni rub vrećice namjestite u vakuumski kanal među brtve (slika 4).
- Zatvorite poklopac te ga zaključajte pritiskom na lijevi te desni rub.
- Pokrenite vakuumiranje pritiskom na tipku Start i promatrajte događanje u vrećici. Ako se tekućina

približava aparatu ili bi daljnje vakuumiranje zgnječilo namirnice, pritisnite tipku Seal. Pumpa se zaustavi, uključi se varenje (lampica Seal treperi). Nakon 4 sekunde, pumpa se uključuje kako bi osigurala jači pritisak poklopca na traku za varenje.

- Kad lampica Seal prestane treperiti i na kratko posvijetli zeleno, proces je gotov. Otključajte poklopac pritiskom na tipke za otključavanje (oznaka 4 na slici 1) i podignite poklopac.

Preporuka: Gotovo sve vrste voća i većinu povrća, svježe meso, gljive i slične namirnice je najlakše vakuumirati tako da ih prije vakuumiranja zamrznete za nekoliko sati. Tako će namirnice kao npr. jagode potpuno sačuvati svoj oblik i neće biti opasnosti da aparat povuče tekućinu.

2.6. VAKUUMIRANJE VAKUUMSKIH POMAGALA – TIPKA VACUUM CONTAINER (ZA VAKUUMSKE POSUDE, UNIVERZALNE POKLOPCE, VRČ I ČEPOVE ZA VINO)

Priključak za vakuumiranje posuda nije uključen pri kupnji aparata. Naručite ga na info@status-trgovina.hr.

- Priključak namjestite na otvor na krajnjoj lijevoj strani vakuumskog kanala (oznaka 8 na slici 1).
- Širi dio priključka namjestite i zadržite oko ventila odabrane vakuumske posude kao što je prikazano na slici 6.
- Pritisnite tipku Container. Kad je u posudi postignut unaprijed postavljen podtlak, proces vakuumiranja se automatski zaustavi.

Ukoliko u vakuumskim posudama vakuumirate tekuće namirnice (juhe, umake i sl.) neka ne sežu više od 1,5 cm do gornjeg ruba posude.



Slika 6: Vakuumiranje vakuumskih posude.

3. TABELA USPOREDBI POHRANJIVANJA NAMIRNICA

(Prema podacima razvojnog odjela poduzeća Status.)

3.1. POHRANJIVANJE NAMIRNICA U HLADNJAKU

Vrsta namirnica	Pohranjivanje bez vakuuma	Vakuumsko pohranjivanje u vakuumskim posudama
Kuhane namirnice	2 dana	10 dana
Svježe meso	2 dana	6 dana
Svježa perad	2 dana	6 dana
Kuhano meso	4-5 dana	8-10 dana
Svježe ribe	2 dana	4-5 dana
Narezak	3 dana	6-8 dana
Dimljene kobasice	90 dana	365 dana
Tvrđi sirevi	12-15 dana	50-55 dana
Mekani sirevi	5-7 dana	13-15 dana
Svježe povrće	5 dana	18-20 dana
Svježe bilje	2-3 dana	7-14 dana
Oprana salata	3 dana	6-8 dana
Svježe voće	3-7 dana	8-20 dana
Slastice	5 dana	10-15 dana

Savjet: namirnice prije vakuumiranja primjereno ohladite.

3.2. POHRANJIVANJE NAMIRNICA U ZAMRZIVAČU

Vrsta namirnica	Pohranjivanje bez vakuuma	Vakuumsko pohranjivanje u vakuumskim vrećicama
Svježe meso	6 mjeseci	18 mjeseci
Mljeveno meso	4 mjeseca	12 mjeseci
Perad	6 mjeseci	18 mjeseci
Ribe	6 mjeseci	18 mjeseci
Svježe povrće	8 mjeseci	24 mjeseca
Gljive	8 mjeseci	24 mjeseca
Bilje	3-4 mjeseca	8-12 mjeseci
Voće	6-10 mjeseci	18-30 mjeseci
Pekarski proizvodi	6-12 mjeseci	18 mjeseci
Kruh/peciva	6-12 mjeseci	18-36 mjeseci

U tabelama je naveden približan rok trajanja, jer on ovisi o početnom stanju (svježini) i načinu pripreme namirnica. Proizlazimo iz pohranjivanja namirnica na temperaturi +3 °C/+5 °C u hladnjaku i -18 °C u zamrzivaču.

4. SAVJETI PRI POTEŠKOĆAMA U DJELOVANJU

SMETNJE PRILIKOM DJELOVANJA:	POMOĆ:
Aparat ne reagira na aktiviranje tipki.	<ul style="list-style-type: none"> • Provjerite ako je aparat priključen u električnu mrežu. • Provjerite napetost mreže ispitivačem toka struje ili priključite na istu utičnicu drugi električni aparat. • Provjerite ako je priključni kabel neoštećen. • Aparat se ugasio zbog pregrijavanja. Sve lampice trepere. Pričekajte da se aparat ohladi i nakon toga možete nastaviti vakuumirati. Za to vrijeme ga ne isključujte iz električne mreže. Za pravilno djelovanje preporučujemo 120-sekundne stanke između uzastopnih ciklusa vakuumiranja ili varenja.
Aparat je usisao tekućinu.	<ul style="list-style-type: none"> • Slijedite postupku opisanom u razdjelu 2.4.1.
Zrak ostaje u vrećici.	<ul style="list-style-type: none"> • Uvjerite se da ste cijeli otvoreni rub vakuumske vrećice položili u vakuumski kanal. • Uvjerite se da koristite vakuumske vrećice debljine bar 100/120 µm. • Uvjerite se da je vrećica besprijeborna – nema rupa ili drugih oštećenja. Test: Zavarite vrećicu te ju potopite u vodu. Na oštećenim dijelovima će se pojaviti mjehurići zraka. • Uvjerite se da je zavareni rub vrećice, koji ste sami izradili iz role, pravilan. • Ne režite foliju u roli uzdužno, kako bi napravili uže vrećice.
Vrećica gubi vakuum.	<ul style="list-style-type: none"> • Uvjerite se da je rub vrećice čist i bez bora. Očistite i osušite ga – po potrebi odstranite komadiće hrane. • Ako vakuumirate namirnice s oštrim rubovima (npr. kosti), onda ih obložite papirnatim ubrusom.
Vrećica se topi i ne da se u potpunosti zavariti.	<ul style="list-style-type: none"> • Provjerite ako koristite dvoslojne vakuumske vrećice debljine najmanje 100/120 µm. • Provjerite ako je rub vrećice suh i čist.
Aparat vrećicu zavari nekoliko puta (do 5 puta), a nakon toga se čini da više ne djeluje pravilno.	<ul style="list-style-type: none"> • Savjetujemo da za vakuumiranje koristite vakuumske vrećice debljine bar 100/120 µm. Na tržištu ih je puno, ali obratite pažnju na njihovu kvalitetu. Ukoliko ne možete utvrditi debljine folije, onda savjetujemo upotrebu Statusovih vrećica i folija u roli koje su dvoslojne, debele 100 µm (glatki sloj) i 120 µm (rebrasti sloj).
Vakuumske posude ne zadrže vakuum.	<ul style="list-style-type: none"> • Provjerite ako je priključak za vakuumiranje posuda pravilno pričvršćen (slika 6). • Provjerite ako je poklopac posude (posebice brtva) čist i suh te na mjestu. • Provjerite ako je ventil posude čist i suh. Po potrebi ga rastavite, očistite i ponovno namjestite.

5. INFORMACIJA O IZJAVI EU O SUKLADNOSTI

Izjava EU o sukladnosti s oznakom CE se nalazi kod prodavatelja odnosno proizvođača i može se dostaviti na zahtjev kupca.



Izjava EU o sukladnosti garancija je da je naprava sigurna, pregledana i testirana i da odgovara svim zahtjevima koji su navedeni u važećim standardima, direktivama i propisima.

- a.) Direktiva o usklađivanju zakonodavstava država članica u odnosu na stavljanje na raspolaganje na tržištu električne opreme namijenjene za uporabu unutar određenih naponskih granica:
LVD DIREKTIVA 2014/35/EU EUROPSKOG PARLAMENTA I VIJEĆA
- b.) Direktiva o usklađivanju zakonodavstava država članica u odnosu na elektromagnetsku kompatibilnost:
EMC DIREKTIVA 2014/30/EU EUROPSKOG PARLAMENTA I VIJEĆA

6. INFORMACIJA O PRAVILNOM ODSTRANJIVANJU PROIZVODA

Po isteku životnog vijeka, opremu ili dijelove opreme je potrebno odstraniti iz upotrebe. Odsluženi dijelovi se odlažu na deponij za industrijske otpatke u skladu s važećim propisima:

- Direktiva o otpadnoj električnoj i elektroničkoj opremi (OEE0):
DIREKTIVA 2012/19/EU EUROPSKOG PARLAMENTA I VIJEĆA
- Direktiva o ograničenju uporabe određenih opasnih tvari u električnoj i elektroničkoj opremi:
DIREKTIVA 2011/65/EU EUROPSKOG PARLAMENTA I VIJEĆA



Oznaka na proizvodu ili na njegovoj ambalaži označava da po isteku njegovog životnog vijeka s njim nije dozvoljeno ravnati kao s drugim kućanskim otpacima. Vaša dužnost je izrabljenu napravu predati na posebna skupna mjesta za izdvojeno prikupljanje otpada u okviru vaše lokalne zajednice,

odnosno zastupniku koji se bavi prikupljanjem otpadne EE opreme.

Okolišu štetne komponente i dijelove iz aparata je potrebno odstraniti na tome posebno namijenjena mjesta.

Izdvojeno odstranjivanje pojedinih dijelova EE opreme sprječava negativne posljedice zagađenja okoline i nastanka opasnosti po zdravlje do kojih može doći zbog neodgovarajućeg odstranjivanja proizvoda. Pored toga takvo odstranjivanje omogućava ponovnu preradu materijala iz kojih je proizvod izrađen i na taj način energetske i sirovinske uštede.

Za detaljnije informacije o sakupljanju, razvrstavanju, ponovnoj upotrebi i recikliranju ovog proizvoda obratite se izvođaču koji se bavi preuzimanjem otpadne EE opreme ili trgovini u kojoj ste opremu kupili.

7. STATUS URBANO SET

Komplet uključuje:

- 1 Status Urbano aparat za vakuumiranje
- 5 vrećica za vakuumiranje - 200 x 300 mm

8. JAMSTVENI LIST

Davatelj jamstva jamči za svojstva ili besprijekoran rad u jamstvenom roku, koji počinje teći isporukom proizvoda potrošača.

Prava potrošača ako proizvod nema svojstva navedena u jamstvenom listu:

- Ako proizvod za koji je izdano jamstvo ne ispunjava specifikacije ili nema svojstva navedena u jamstvenom listu ili oglasnoj poruci, potrošač najprije može zahtijevati otklanjanje nedostataka. Ako se nedostaci ne otklone u ukupno 30 dana od dana kad je proizvođač ili ovlašteni servis od potrošača primio zahtjev za otklanjanje nedostataka, proizvođač mora potrošaču besplatno zamijeniti proizvod jednakim, novim i besprijekornim proizvodom.
- Rok iz prethodnog stavka može se produžiti na najkraće vrijeme potrebno za dovršetak popravka ili zamjene, ali za najviše 15 dana. Pri određivanju produženog roka uzimaju se u obzir priroda i složenost proizvoda, priroda i ozbiljnost nesukladnosti te napor potreban za dovršetak popravka ili zamjene. O broju dana za produženje roka i razlozima za njegovo produženje proizvođač obavještava potrošača prije isteka roka od 30 dana.
- Ako proizvođač u roku od 30 odnosno 45 dana u slučaju produženja roka ne popravi ili ne zamijeni proizvod novim, potrošač može zahtijevati povrat cjelokupnog iznosa kupnje od proizvođača ili zahtijevati razmjerno sniženje kupovne cijene. Ako potrošač zahtijeva razmjerno sniženje kupovne cijene, sniženje je razmjerno smanjenju vrijednosti proizvoda koji je potrošač primio u usporedbi s vrijednošću koji bi proizvod imao da je bio sukladan. Bez obzira na gore navedeno, potrošač može zahtijevati povrat uplaćenog iznosa od proizvođača ako se nesukladnost pojavi u manje od 30 dana od isporuke proizvoda. Za zamijenjeni proizvod ili zamijenjeni bitni dio proizvoda novim, proizvođač izdaje novi jamstveni list. Proizvođač ili ovlašteni servis mogu potrošaču za vrijeme popravka proizvoda za koji je izdana obvezna garancija osigurati besplatno korištenje sličnog proizvoda.
- Ako proizvođač potrošaču ne osigura zamjenski proizvod za privremeno korištenje, potrošač ima pravo ostvariti štetu koju je pretrpio jer proizvod nije mogao koristiti od trenutka kad je zatražio popravak ili zamjenu, do njihova izvršenja.
- Troškove za materijal, zamjenske dijelove, rad, prijenos i prijevoz proizvoda koji nastaju pri otklanjanju kvarova, odnosno zamjeni proizvoda novim, plaća proizvođač.

Rok za rješavanje zahtjeva: 30 dana s mogućnošću produživanja za najviše 15 dana.

Za ostvarivanje jamstva se s proizvodom obratite prodavaču kod kojeg ste proizvod kupili. Uz proizvod je potrebno priložiti kratak zapisnik s problemom i originalan račun odnosno ovjeren jamstveni list.

Jamstvo ne utječe na ostala prava koja pripadaju kupcu po drugim pravnim osnovama, a kupac ima prava iz odgovornosti za materijalne nedostatke stvari na temelju Zakona o obveznim odnosima prema prodavatelju besplatno, a ovo komercijalno jamstvo ne utječe na prava iz odgovornosti za materijalne nedostatke.

Jamstvo prestaje vrijediti zbog:

- nepoštivanja uputstava za upotrebu,
- popravaka koje je načinila neovlaštena osoba,
- ugrađivanja neoriginalnih sastavnih dijelova,
- nemarnog rukovanja proizvodom,
- oštećenja nastalog iz mehaničkih udaraca prema krivici kupca ili treće osobe.

Vrijeme jamčenog servisiranja: Vrijeme u kojem jamčimo servis, pribor i nadomjesne dijelove je najmanje 3 godine po isteku jamstvenog roka.

Broj artikla: 6600208	Model: MV200
Jamstveni rok: 2 godine	Valjanost: teritorij Republike Hrvatske
Garant: Status - izvorna kućna pomagala d.o.o., Smičliklasova 5c, 47000 Karlovac, Hrvatska	Ovlašteni serviser: Status - izvorna kućna pomagala d.o.o., Smičliklasova 5c, 47000 Karlovac, Hrvatska
Datum prodaje: <i>iskazuje se s originalnim računom</i>	Prodavač (ime, sjedište, pečat i potpis):

